

| Поз. | Обозначение | Наименование | Кол. | | Масса ед., кг | Примечание |
|------------------------------|----------------|--|-------|--------|---------------|------------|
| | | | ППд17 | ППд171 | | |
| <u>Деревянные изделия</u> | | | | | | |
| 1 | НТЦ-36.0017-40 | Стойка С4, L=12000 мм, дв=220 мм | 1 | 1 | | |
| <u>Металлические изделия</u> | | | | | | |
| 2 | НТЦ-36.0017-51 | Заземляющий проводник | | | | |
| | | ЗП6, L=500мм | | 1 | 0,25 | |
| 3 | | Проводник заземления | | | | |
| | | Круг В10 ГОСТ2590-2006, L=8800 | | 1 | 5,41 | |
| <u>Линейная арматура</u> | | | | | | |
| 4 | | Крышка пластиковая для опоры | 1 | 1 | | |
| 5 | | Комплект промежуточной подвески КОПМ 1500 | 1 | 1 | 0,50 | |
| 6 | | Зажим ЗСГП 35-120/25-95 для ЗП6 | | 1 | 0,25 | |
| 7 | | Зажим плащечный ЗП 6-95/6-95 | | 1 | 0,13 | |
| 8 | | Лента бандажная металлическая 20x0,7x1000мм ЛМ-50 | 2 | 9 | 0,11 | |
| 9 | | Скрепа СГ-20 | 2 | 9 | 0,01 | |
| 10 | | Хомут для СИП ХС-180, Ø10-45 мм для СИП 35-95мм ² | 2 | 2 | 0,026 | |
| | | Хомут для СИП ХС-260, Ø26-66 мм для СИП 120мм ² | | | 0,036 | |
| | | | | | | |
| | | | | | | |

1. Устройство отвлечения от ВЛИ 0,4 кВ к вводам см. документ НТЦ-36.0017-31.
2. Опора ППд171 устанавливается в случаях, когда, согласно ПУЭ-7изд., требуется выполнять повторные заземления и заземления для защиты от атмосферных перенапряжений.
3. Чертеж выполнен на 2х листах, узел I см. лист 2.

| | | | | | | |
|--|-------------|------|--------|------------------|------|--------|
| НТЦ - 36.0017 - 06 | | | | | | |
| Одноцепные, двухцепные и переходные деревянные опоры ВЛИ 0,4кВ с СИП-2 с линейной арматурой компании ИЕК. [®] | | | | | | |
| Материалы для проектирования | | | | | | |
| Изм. | Кол.уч. | Лист | № док. | Подп. | Дата | |
| Разработал | Гореленко | | | | | |
| Проверил | Руднев | | | | | |
| Утвердил | Кушулинская | | | | | |
| Н.контроль | Фирсов | | | | | |
| Переходные промежуточные одноцепные деревянные опоры ППд17(ППд171) | | | | Стадия | Лист | Листов |
| | | | | Р | 1 | 2 |
| Общий вид Схемы установки спецификация | | | | АО "НТЦ ФСК ЕЭС" | | |

Инф. № подл. Подп. и дата. Взам. инб. №

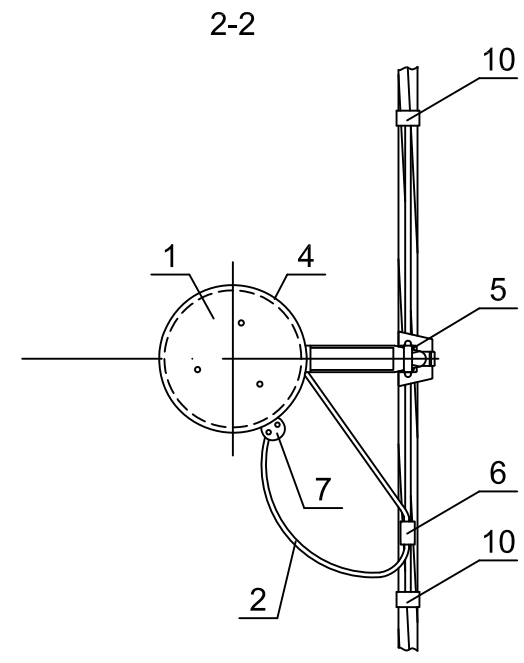
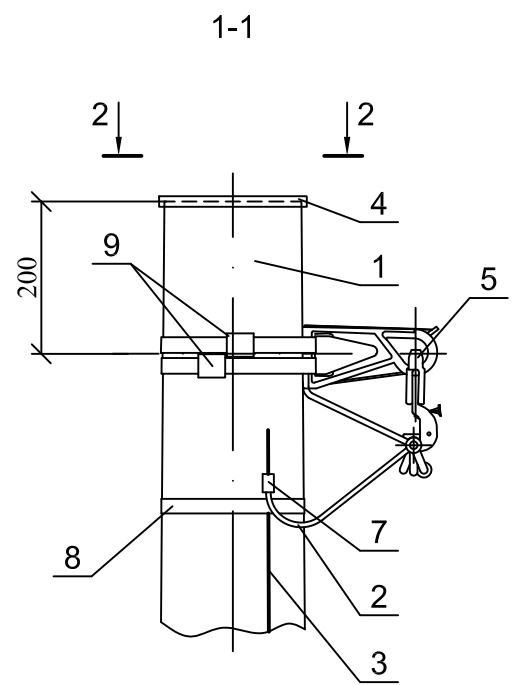
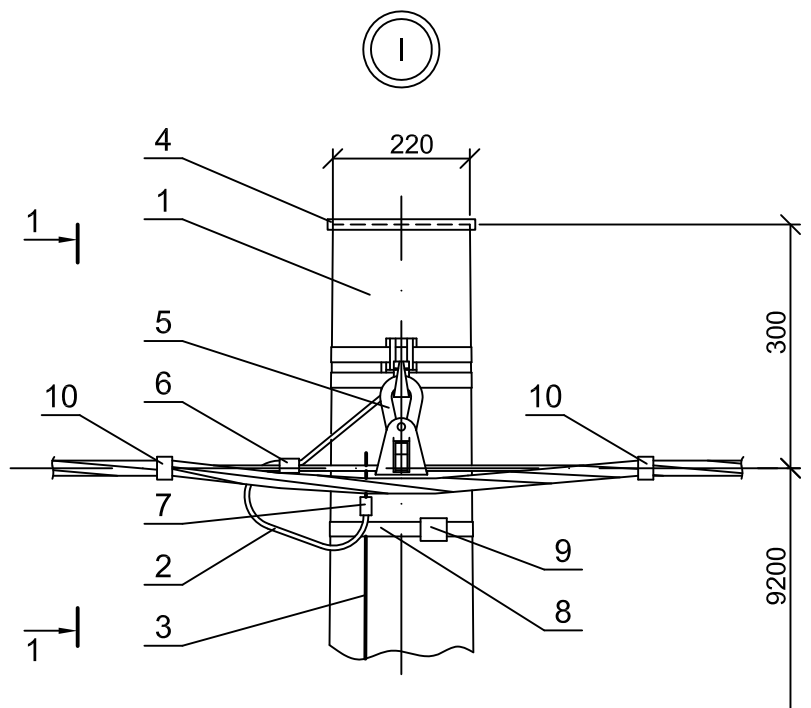
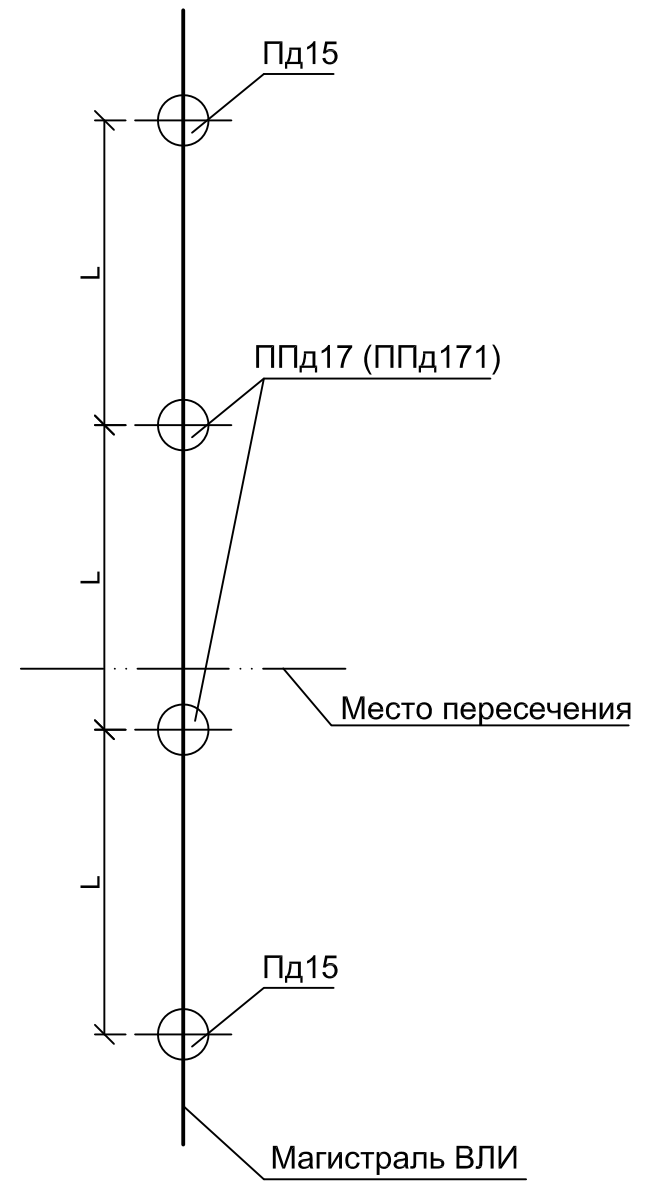


Схема установки опоры на ВЛИ



* Спецификацию и общий вид см. лист 1.
 ** Пролет L и область применения опоры см. докум. НТЦ-36.0017-ПЗ.

| |
|--------------|
| Инф. № подл. |
| Подп. и дата |
| Взам. инв. № |

| | | | | |
|------|------|----------|-------|------|
| Изм. | Лист | № докум. | Подп. | Дата |
|------|------|----------|-------|------|

НТЦ - 36.0017 - 06